



Nuestros Servicios

- Diseño e ingeniería.
- Mantenimiento Mecánico en Gran Minería.
- Soldadura y Maestranza.
- Manejo Comercial, Recolección, Transporte y Disposición Final de Residuos Sólidos Peligrosos y no Peligrosos
- Mejora Continua en el Mantenimiento de su Operación.

SERPROIN PERU CUENTA CON PROFESIONALES ESPECIALISTAS EN LAS DIVERSAS ÁREAS DE INGENIERÍA Y MANTENIMIENTO.



MISION:

Brindar servicios de excelencia y calidad, orientada a satisfacer las expectativas de nuestros clientes, comprometidos con los altos estándares de seguridad y medio ambiente, desarrollando día a día nuestros conocimientos para un mejor servicio con excelencia operacional.



VISION:

Ser la mejor empresa a Nivel Nacional en brindar servicios con los más altos estándares de Calidad, Seguridad, Eficiencia, brindando soluciones inmediatas en sector de Industria y Minería, para la cual contamos con el mejor grupo humano, teniendo una mejora continua en todos nuestros procesos e innovando nuestras actividades que brindamos a nuestros clientes.

POLÍTICAS



POLITICA DE SEGURIDAD

Somos una empresa en la cual priorizamos la seguridad y salud en nuestras operaciones, teniendo como objetivo evitar accidentes de trabajo, a través de la implementación, manteniendo índices y programas que nos permitan medir gradualmente el desempeño de nuestro sistema de gestión de salud y seguridad a fin de conseguir el logro de nuestro objetivo y mejora continua en nuestras operaciones.

POLITICA DE CALIDAD

Estamos comprometidos con nuestros Clientes en brindar servicios de alta calidad, teniendo como objetivo cero observaciones en nuestros procedimientos y operaciones, así como la entrega de certificados finales de calidad de nuestros servicios y productos finales. Buscando la satisfacción del Cliente.

POLITICA AMBIENTAL

SERPROIN reconoce su principal responsabilidad de controlar y prevenir la contaminación minimizando los impactos ambientales que podrían derivar de sus procesos productivos, así como la preservación del medio ambiente a través de la implementación de un Sistema de Gestión Ambiental asumiendo los siguientes compromisos: Establecer Objetivos y metas ambientales derivados de la identificación de Aspectos Ambientales de sus actividades. Dar cumplimiento de los requisitos legales y normativos vigentes y otros requisitos aplicables en materia de protección ambiental. Realizar buenas prácticas para el control de la contaminación y la preservación del medio ambiente. Seguir los principios de mejora continua del SGA para optimizar el desempeño Ambiental. Comunicar los objetivos y metas a las partes interesadas para permitirles realizar sus actividades con un enfoque ambiental responsable y en concordancia con nuestra política definida.





VALORES

- Trabajo en Equipo.
- Ética e integridad en los negocios.
- Excelencia Profesional.
- Innovación y desarrollo del potencial profesional.
- Adiestramiento y compartir experiencias y conocimientos.



NUESTRA EMPRESA



MEJORAMOS NUESTRA CALIDAD, EFICIENCIA Y SEGURIDAD REDUCIENDO RIESGOS.

SERPROIN PERU brinda servicios al sector Industria, Minería y Construcción, asumiendo nuestros compromisos, ejecutando nuestras actividades con los altos estándares de seguridad, calidad, eficiencia y medio ambiente.

Somos un equipo de profesionales especialistas en mantenimiento industrial, ingeniería, diseño y fabricación de estructuras metálicas.



PRINCIPALES TRABAJOS DE MANTENIMIENTO

CHANCADO

- Aprom Feeder (cambio de bandejas, cambio de rodillos, cambio de cadenas, cambio de liners en chute).
- Sistema de lanceo y deslanqueo con equipo hidráulico y mecánica
- Cambio de fajas transportadoras (empalmes mecánicos, reparaciones).
- Cambio de poleas de cabeza, deflectoras, de cola.
- Cambio de Motor
- Cambio de Reductores
- Mantenimiento a los HPCR (cambio de placa laterales, slider, edge block, acumuladores de nitrógeno, gap cero, sistema de lubricación, cambio de liners hooper).
- Chancadoras cónicas (cambio de head bowl, cambio de sellos del contraeje, cambio de contraeje, jack shaft).
- Mantenimiento a las Zarandas vibratorias.



CHANCADO CAMBIO DE POLINES

Ejecutamos servicios en cambio de polines carga, retorno, impacto, cambio de bastidores.



Mantenimiento y/o Cambio de Rapadores Primarios Secundarios en Fajas Transportadoras.



Mantenimiento y/o Cambio de Vplow.



● **MOLIENDA**

Ejecutamos servicios en los Molinos de bolas, Molino SAG, zarandas vibratorias, chutes de alimentación, chutes de descarga, chute de transferencia, nido de ciclones, celdas Rougher y Scaveenger (FTR y FTA) (cambio de actuador de eje dardo de FTR, desmontaje y montaje de rotor, disperser hoob)



Armado de zaranda estática del chute de descarga de molino de bolas.

Mantenimiento de chute, cambio de liners cerámicos.



Mantenimiento al Chute de Alimentación

Armado de Sello Trilabio del Molino de Bolas



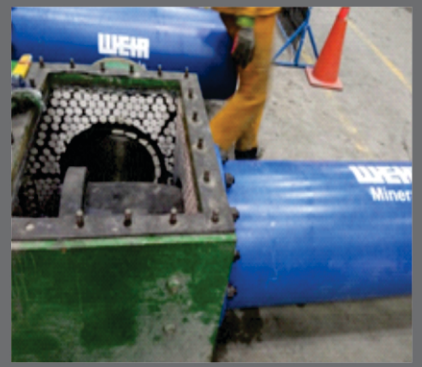
Cambio de Liners en chutes.

Desmontaje y montaje de Spool.





Retiro de Spool sacrificio de Válvulas Dardo.



Cambio de spool sacrificio en Válvula Dardo.



Cambio de Apex nido de ciclones



Montaje de válvula cuchilla



Cambio de Adapter en nido de ciclones

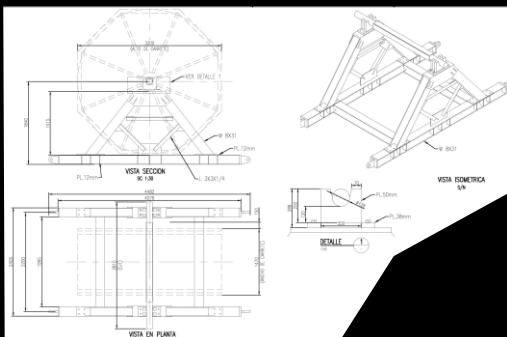


Ajuste de pernos de tapa superior del nido de ciclones



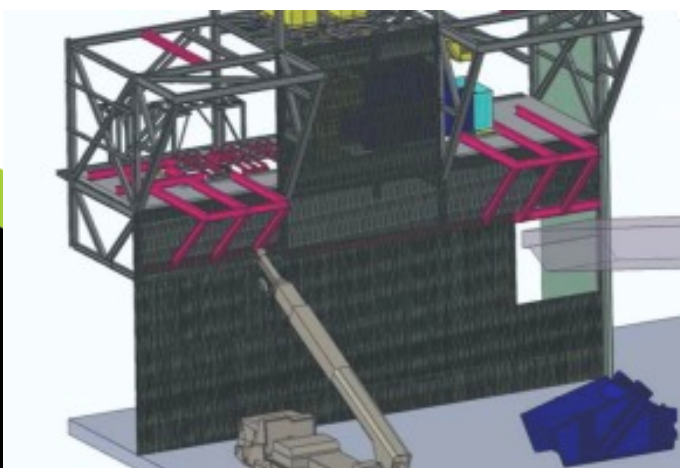
FABRICACIÓN DE COMPONENTES

- Diseño de planos de maniobras, selección de elementos de izaje.
- Desarrollo de planos para propuestas técnicas y ejecución de servicios.
- Cálculos eléctricos – mecánicos.
- Cálculos mecánicos estructurales Análisis SAP2000.
- Cálculos mecánicos para anclaje, soporte.
- Cálculos de tuberías para el transporte de fluidos.
- Reconstrucción y fabricación de atril, belt winder.



MAESTRANZA

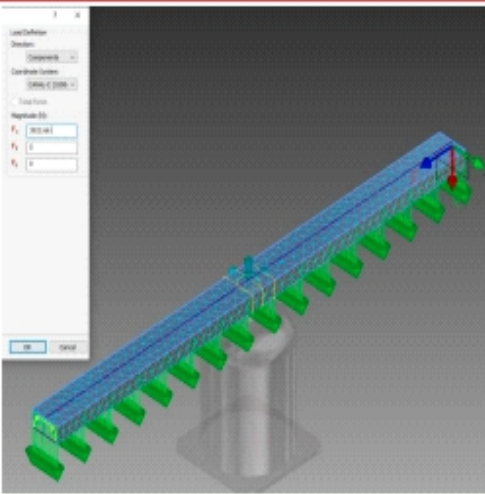
- Fabricación de bridas, pines, acoples, espárragos, rectificado de ejes.
- Fabricación y rectificado de engranajes rectos, helicoidales, coronas, sellos mecánicos.
- Rellenado y rectificado, roscado de tuberías y niples.
- Fabricación para base de motores, perforaciones para tapas de manhole.
- Fabricación y montaje pines, acoples, bujes.
- Servicio de corte para planchas de acero, tuberías.
- Fabricación de pernos, tuercas cumpliendo los estándares de calidad.
- Soldeo de Aceros, bronce, aluminio, fierro fundido, inox y planchas de acero.





SERVICIOS

En SERPROIN PERU SAC contamos con un área exclusiva de ingeniería, personal altamente eficiente para el desarrollo de planos de fabricación y de montaje para los diferentes proyectos que ejecutamos.

Nombre de carga	Cargar imagen	Detalles de carga
Fuerza-1		Entidades: 1 cara(s) Tipo: Aplicar fuerza normal Valor: 400Kg-f (3922.66 N).



GESTIÓN DE RESIDUOS SÓLIDOS

Analizamos la producción de los diferentes residuos de nuestros clientes y realizamos diferentes procesos de tiempos, cantidades e identificación de materiales con la consigna de poder disponer de manera efectiva los residuos, recogiendo, almacenando, y transportando oportunamente de forma segura.

Cotizamos la compra y/o entrega del material a recoger.

Optimizamos procesos para evitar redundancia de costos y operaciones.

COMPRA Y TRANSPORTE DE RESIDUOS SÓLIDOS NO PELIGROSOS

Compramos Residuos con disposición Final o Comercial a los mejores precios del Sur del Perú y a nivel nacional.

COBRE:

Residuos en cables con jebe o sin jebe, varillas, barras, planchas y/o platinas.



BRONCE:

Bocinas de bronce, tubos de enfriadores, radiadores de bronce, etc.



ALUMINIO:

Residuos de piezas y autopartes de vehículos o maquinarias, cables eléctricos de aluminio, perfiles, latas de gaseosas y/o cerveza, desodorantes, calaminas, etc.



ACERO INOXIDABLE:

Planchas, tubos, ángulos de acero inoxidable 304.



TUBOS:

Tubería de fierro de diferentes diámetros, dimensiones y formas.



PLASTICO:

Comparamos también tuberías de HDPE, PVC, LDPE, mantas de plástico, mangueras, Geo-membranas.



MANGANESO:

Residuos de manganeso, campanas de manganeso.





NUESTROS CLIENTES



SERPROIN PERU SAC
Dirección: Pasaje Los Alamos 307
Cerro Colorado

GERENTE GENERAL
Paul Olazabal Valdivia
968384711
polazabal@serproinperu.com

GERENTE DE OPERACIONES
José Sehuin M.
924726251
josehuin@serproinperu.com

RESIDENTE DE OBRA
959526123
residente@serproinperu.com

PLANIFICADOR
983111562
planificacion@serproinperu.com

GESTION HUMANA
971726710
gestionhuamana@serproin.com